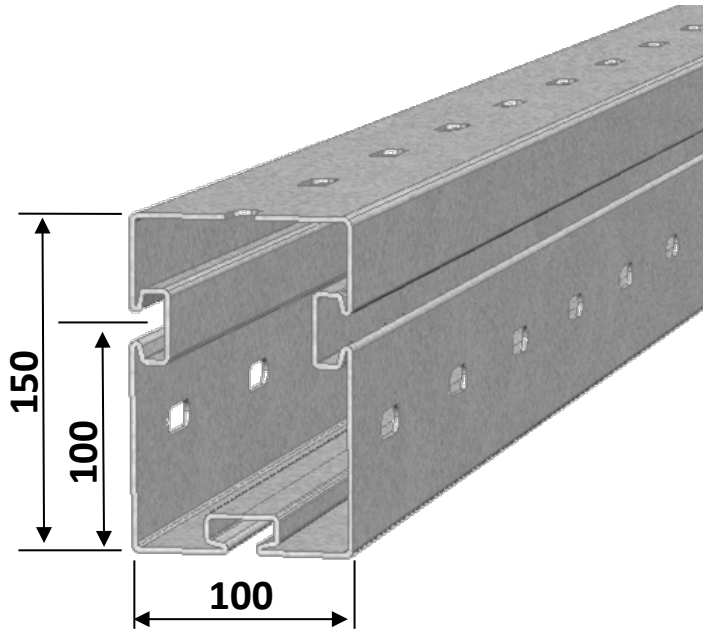
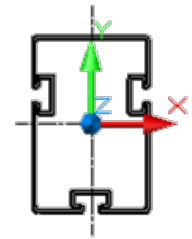


NEU!

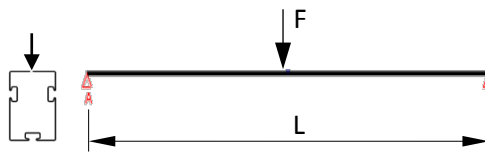
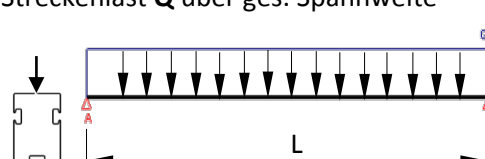
Q150/2,5 Profil-Montageschiene



Technische Daten



Wandstärke	2,5 mm
Querschnittsfläche	1620 mm ²
Gewicht	13,08 kg/m
Flächenträgheitsmoment $x-x$	445,39 cm ⁴
Flächenträgheitsmoment $y-y$	230,59 cm ⁴
Torsionsträgheitsmoment $z-z$	261,94 cm ⁴
Widerstandsmoment $x-x$	59,39 cm ³
Widerstandsmoment $y-y$	46,11 cm ³
Widerstandsmoment $z-z$	65,29 cm ³
Korrosionsschutz	stückverzinkt

Spannweite L [mm]	3000	4000	5000	6000	7000
Einzellast F, mittig 					
Maximale Einzellast* dabei Durchbiegung von	12,4 kN 8 mm	9,2 kN 14 mm	7,2 kN 21 mm	5,9 kN 31 mm	4,9 kN 42 mm
Last bei L/200 Durchbiegung	- 15 mm	- 20 mm	- 25 mm	5,7 kN 30 mm	4,0 kN 35 mm
Last bei L/300 Durchbiegung	- 10 mm	8,8 kN 13 mm	5,7 kN 17 mm	3,6 kN 20 mm	2,4 kN 23 mm
Streckenlast Q über ges. Spannweite 					
Maximale Streckenlast* dabei Durchbiegung von	8,3 kN/m 10 mm	4,6 kN/m 17 mm	2,9 kN/m 26 mm	1,9 kN/m 37 mm	1,4 kN/m 51 mm
Last bei L/200 Durchbiegung	- 15 mm	- 20 mm	2,7 kN/m 25 mm	1,5 kN/m 30 mm	0,9 kN/m 35 mm
Last bei L/300 Durchbiegung	- 10 mm	3,5 kN/m 13 mm	1,8 kN/m 17 mm	1,0 kN/m 20 mm	0,5 kN/m 23 mm

Graue Felder

enthalten die empfohlenen Werte. DIN 1993 (Eurocode 3) gibt für Deckenträger eine maximale Durchbiegung von L/300 vor um die Gebrauchstauglichkeit zu gewährleisten

*Maximale Lasten
1 kN ≈ 100 kg

Belastung bis zur zulässigen Biegespannung