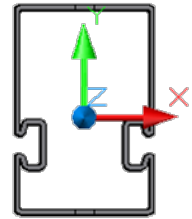
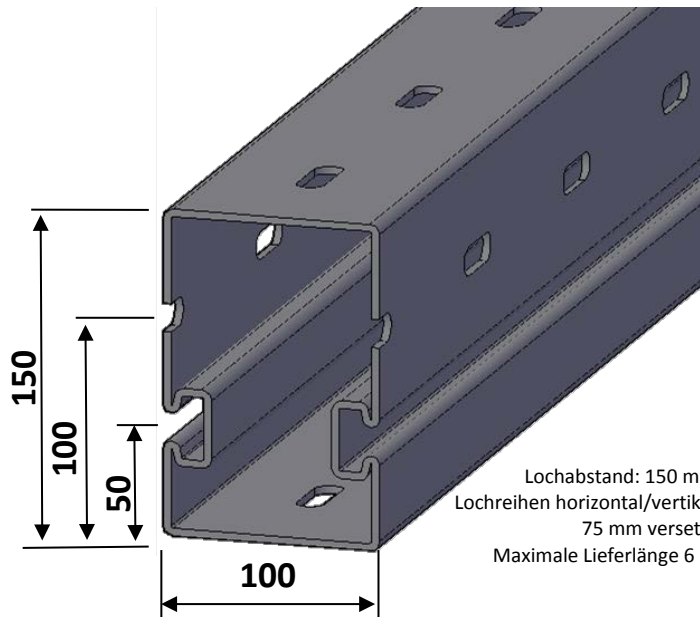


NEU!

Q150/3,5 Profil-Montageschiene



Technische Daten

Wandstärke	3,5 mm
Querschnittsfläche	20,10 cm ²
Gewicht	16,82 kg/m
Flächenträgheitsmoment I _{x-x}	517,00 cm ⁴
Flächenträgheitsmoment I _{y-y}	309,41 cm ⁴
Torsionsträgheitsmoment I _{z-z}	398,64 cm ⁴
Widerstandsmoment W _{x-x}	64,48 cm ³
Widerstandsmoment W _{y-y}	61,88 cm ³
Widerstandsmoment W _{z-z}	91,52 cm ³
Trägheitsradius i _x	5,07 cm
Trägheitsradius i _y	3,92 cm
Trägheitsradius i _z	4,45 cm
Korrosionsschutz	stückverzinkt

Traglasten

Auflager ohne Momentenabstützung

	Spannweite L [mm]	3000	4000	5000	6000
	Maximale Einzellast F	13,5 kN	10,0 kN	7,8 kN	6,4 kN
	Durchbiegung	7,1 mm	12,8 mm	20 mm	29 mm
	Maximale Einzellast F	6,7 kN	5,0 kN	3,9 kN	2,8 kN
	Summe der Einzellasten	20,1 kN	15,0 kN	11,7 kN	8,4 kN
	Maximale Einzellast F	4,5 kN	3,3 kN	2,6 kN	1,8 kN
	Summe der Einzellasten	22,5 kN	16,5 kN	13,0 kN	9,0 kN
	Durchbiegung	8,7 mm	15,4 mm	24,1 mm	30 mm

Auflager mit Momentenabstützung („feste Einspannung“ an den Trägerenden)

	Maximale Einzellast F (biegesteife Einspannung)	4,1 kN	3,3 kN
	Summe der Einzellasten	20,5 kN	16,5 kN
	Durchbiegung	7,6 mm	10,8 mm

Achtung: Bei diesem Lastfall müssen die Auflager zusätzlich Einspannmomente von 10129 Nm aufnehmen!